

IVECO

Официальный
дилер



ООО «АВТ Моторс»

141580, Московская обл., г. Солнечногорск,
д. Черная Грязь, ул. Спортивная, д. 65, к.1
т: +7 495 641-5282, office@avtmotors.ru
www.avtmotors.ru

Компания ООО «АВТ Моторс» выражает Вам свою признательность и предлагает рассмотреть спецификацию тягачей IVECO Stralis NP CNG.

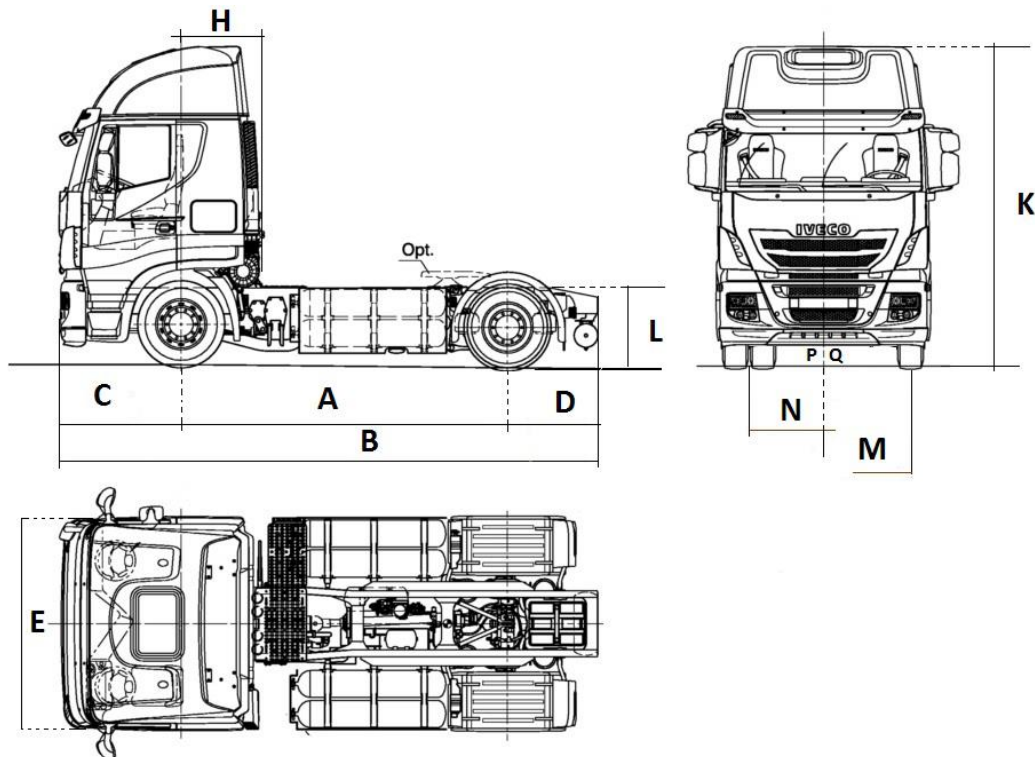


Фотографии в данном предложении могут отличаться от фактического изображения автомобиля и приводятся только для иллюстрации

ХАРАКТЕРИСТИКИ:

Модель: IVECO AS440S46 CNG TP , 4x2,
Двигатель: Евро 6, 12900 см³, 460 л.с. при оборотах 1785 – 2000 об/мин.
Момент: 2000 Н.м при оборотах 1100-1600 об/мин
КПП: Автоматизированная, 12 ступенчатая.
Цвет: Белый (50105, IC 194)

ГЕОМЕТРИЧЕСКИЕ ХАРАКТЕРИСТИКИ:



Длина (B) – 6252 мм

Ширина (кабина) (E) – 2550 мм

Колесная база (A) – 3800 мм

Высота по раме (без нагрузки) (L) – 966 мм

Высота по раме у передней оси (без нагрузки) – 945 мм

Высота по раме у задней оси (без нагрузки) – 961 мм

Передний свес (C) – 1410 мм

Задний свес (D) – 1048 мм

Минимальный дорожный просвет (спереди) (P) – 212 мм

Минимальный дорожный просвет (сзади) (Q) – 208 мм

Высота кабины (без нагрузки) (K) – 3754 мм

Радиус разворота (обочина-обочина) – 15400 мм

Радиус разворота (стена-стена) – 17000 мм

Колея передних колёс (M) – 2042 мм

Колея задних колёс (N) – 1820 мм

Угол въезда α (°) 11

Угол выезда β (°) 17

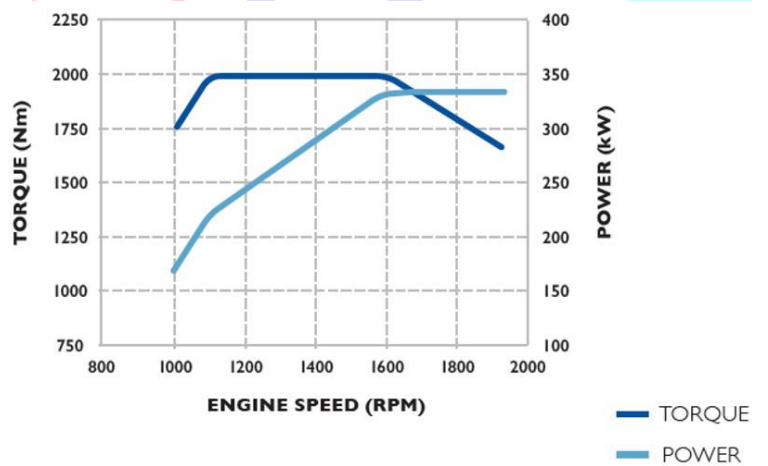
Угол наклона γ (°) 13

КАБИНА:



Фотографии в данном предложении могут отличаться от фактического изображения автомобиля и приводятся только для иллюстрации

ДВИГАТЕЛЬ:

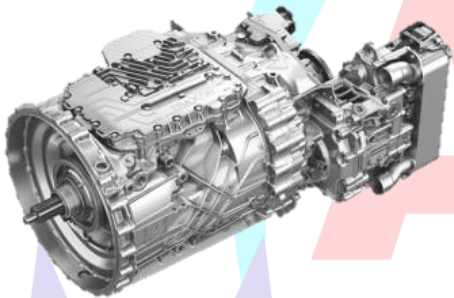


Контроль воспламенения стехиометрической смеси в двигателе, работающем на природном газе:

- 100% натуральный газ, «однотопливное» решение

- 3-х компонентный каталитический нейтрализатор (не требуется процесс регенерации)
- Отсутствие системы SCR и DPF
- Возможность работы на:
 - LNG
 - CNG
 - Био-Метане
 - Метане с процентным содержанием 70
- Мощность: 460 л.с. (1.900 rpm)
- Момент: 2.000 Нм (1.100 – 1.600 об/мин)
- Зеленая зона: от 750 до 1.600 об/мин

КОРОБКА ПЕРЕДАЧ:



- Hi-Tronix – автоматизированная трансмиссия ZF
- Overdrive версия (last ratio 0,77) с 12 передачами прямого хода
- В состав трансмиссии входит Intarder 3 (максимальная энергия торможения 600 kW)

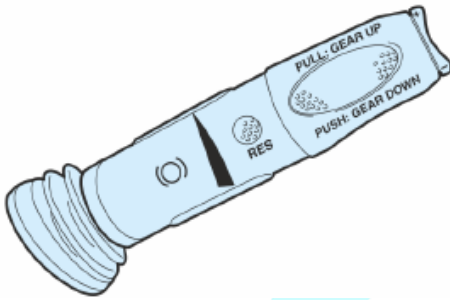
Преимущества:

- ✓ Снижение количества переключений передач на 10%
- ✓ Снижение шума - 6dB
- ✓ Увеличенная на 80% долговечность, сниженная стоимость обслуживания
- ✓ Высокий показатель удельной мощности (на единицу массы агрегата)

КОМПОНОВКА БАЛЛОНАМИ:

Левая сторона (литров)	Правая сторона (литров)	Объем газа (кг)	Расчетный запас хода (при расходе топлива 24,5 кг /100 km)
4x115л CNG	4x115л CNG	145	570 км

РЕТАРДЕР:



Позиция рычага управления	Cursor 13 NP
0	-
1	16%
2	32%
3	49%
4	65%
5	82%
6	100%

- ✓ Для Stralis NP 460 (C13 NP) Retarder включается при переводе рычага управления с поз. 1 до поз. 6 для достижения максимальной тормозной эффективности
- ✓ Прогрессивный вспомогательный тормоз, обеспечивающий дополнительную безопасность и снижающий эксплуатационные затраты

ФУНКЦИЯ “ROCKING MODE” (“РАСКАЧИВАНИЕ”)



Когда активируется режим раскачивания, можно моментально отключить сцепление, отпустив педаль акселератора, откатить назад автомобиль и снова включить сцепление, нажав педаль акселератора, чтобы восстановить сцепление на скользкой поверхности.

- ✓ Возможность безопасно выехать из скользкого участка дороги

СПЕЦИФИКАЦИЯ:

КОД ОПЦИИ	ОПИСАНИЕ ОПЦИИ
734	Передаточное число 3.36
2307	Колесные диски стальные
78041	Автоматизированная КПП 12TX 2010 TO GEARBOX 
77389	ECO-ROLL настройки электрического блока КПП
78507	режим движения «ROCKING MODE» 
7998	Ограничитель оборотов двигателя 1900 об/мин
6356	Ограничитель скорости 90 км/ч
14982	Система управления двигателем - ECOSWITCH
72255	Ограничитель скорости при движении на круиз-контроле
6315	Генератор 90 А 24V
8299	Воздушный компрессор 630куб.см. (2 цилиндра.)

7355	Допустимые нагрузки по осям 7500-13000
8550	Параболическая передняя подвеска
8556	Пневматическая задняя подвеска
73	Передний стабилизатор
72	Задний стабилизатор
7306	Измеритель нагрузки на ось
2210	Запасное колесо
78061	Кабина AS-EVO HR CAB
4311	Тканевый салон
7994	Держатели боковых зеркал 160мм.
2714	Боковые электрзеркала с обогревом
590	Ремни безопасности
6620	Пневматическое водительское сиденье с подогревом
1905	Пассажирское сиденье, регулируемое в 2-х направлениях (ткань)
8354	Пакет курильщика
14582	2 спальника +3 ящика+защитные сетки
4098	Прикроватный модуль
78050	Солнцезащитный козырек + знак автопоезда
4406	Электролюк в крыше
629	Сворачивающаяся солнцезащитная шторка
5629	Шторки на окнах дверей
72251	Спальные занавески
8092	Центральный замок с брелоком
2647	Регулируемый спойлер (бок.+крыша)
6656	Автономный отопитель кабины
2659	Климат-контроль



7748	Ручной подъем кабины
6851	Механическая подвеска кабины

6695

Выдвижной холодильник в кабине



6891

Иммобилайзер

75490

BLUETOOTH RADIO

2443

Кожанный руль



8818

Тахограф цифровой ADR

2463

Круиз контроль

14569

Подготовка под систему управления парком автомобилей

78563

Пневмосигнал

7218

Пневматическая подвеска с одним датчиком уровня

8380

Свес сзади 1047,5 мм.

3181

Выхлоп снизу

72082

4X115 CNG слева

72085

4X115 CNG справа

2913

EBS + BAS

7888

Система ESP



14861

Ассистент при трогании в горку



237

Гидравлический ретардер

2104

Двухконтурная тормозная система прицепа

2094

Стальной ресивер

6439

Шильдики воздушных ресиверов

2085

Разъемы для подключения прицепа (15PIN)

2576

АКБ 220 А/ч

8620

Аккумулятор расположен в заднем свесе

76299

Выключатель массы в кабине и на раме

78713

Стандартный разъем для подзарядки АКБ

6554

Дополнительные передние противотуманные фары

2558

Фароомыватели

75056

Диодные полосы дневных ходовых огней (ДХО)

78715

Светодиодные задние фонари

7807

ССУ "Jost"

5614

ССУ высотой 150мм + адапт.плита 50мм

6139

Сдвижное ССУ

7279

Передний бампер (пластик)

2198	Передний противоподкатный брус
219	Противооткатные башмаки (2шт.)
79443	Руководство по эксплуатации ЕМЕА-АРАС
77174	Шланг подкачки шин с манометром
7700	Домкрат
3215	Набор инструментов
2211	Знак аварийной остановки
4544	Подготовка под огнетушитель (кронштейн)
5534	Аптечка
671	Техническая площадка за кабиной
72441	Частичная подготовка под перевозку опасных грузов
5938	Функция электронной проверки ВИН-кода автомобиля
6400	Субарктический Зимний Пакет до -30
77988	ЕВРО 6
2326	Пластиковые Детали в Цвет Кабины
8294	Рама окрашена в серый цвет (RAL 7021)
30184	Бренд резины - GOODYEAR
20504	Шины 315/70R22,5 – 156
28588	КMAX S - D

